

## Описание

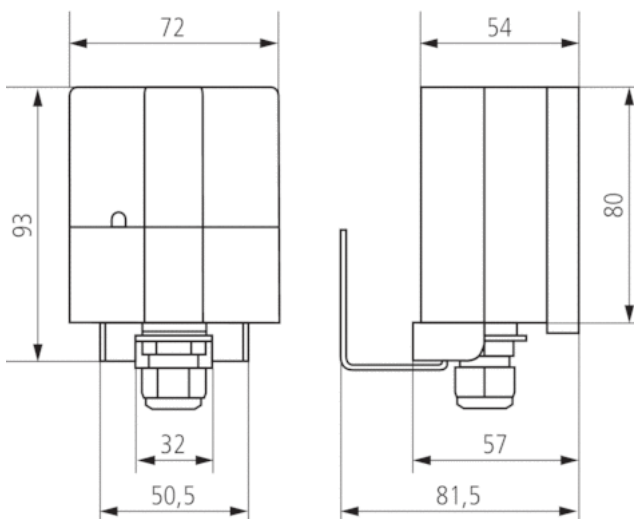


- Комбинированный датчик (освещенность и температура)
- Для управления наружным освещением, системой антиобледенения и т.д.
- 5 независимо конфигурируемых каналов: 1 для функций солнцезащиты и 4 универсальных
- Канал для управления солнцезащитными системами с автоматическими функциями управления жалюзи, тентами, роллетами
- Универсальные каналы - управление по двум факторам: освещенности и температура
- Диапазон измерения освещенности: от 1 до 100000 Люкс
- Диапазон измерения температуры: от -20С до +55С
- «Обучаемый» объект для порога срабатывания по освещенности

## Технические характеристики

Номинальное напряжение KNX	Шинное напряжение, ≤5 mA
Тип монтажа	Настенный монтаж
Тип подключения	KNX шинные клеммы
Диапазон измерения яркости	1 – 100000 lx
Диапазон измерения температуры	-20 °C ... +55 °C
Температура окружающей среды	-25 °C ... +55 °C
Степень защиты	IP 54

## Чертежи



## Аксессуары

---

### ????? ??? ?????????? WML1

- Артикул: 9070925  
 Подробности ▶ [www.theben.de](http://www.theben.de)



### Крепление на мачту/опору

- Артикул: 9070928  
 Подробности ▶ [www.theben.de](http://www.theben.de)

